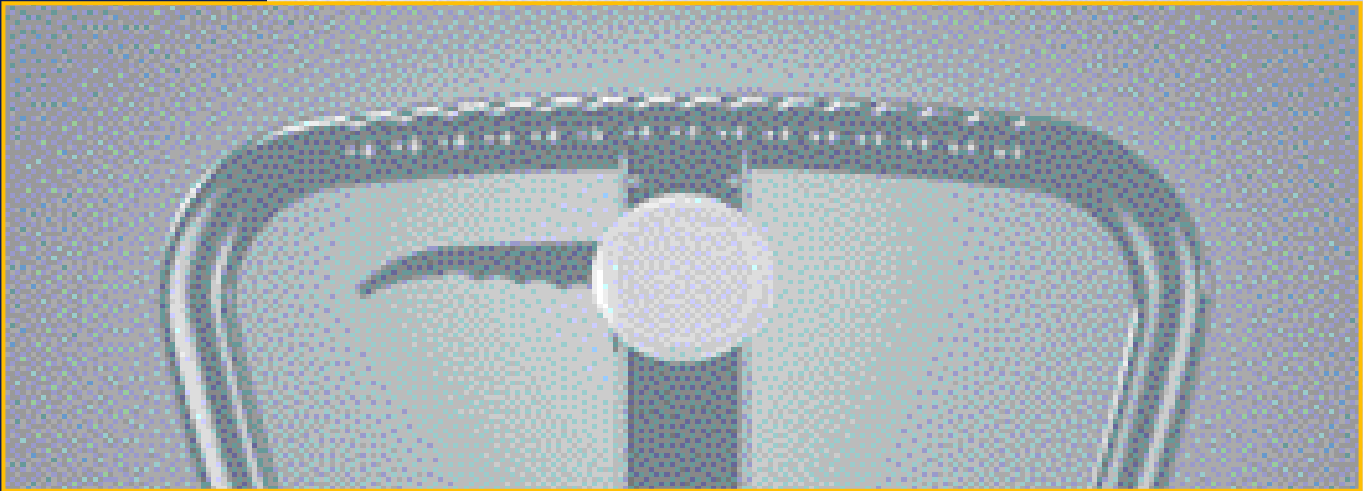


P23 P30



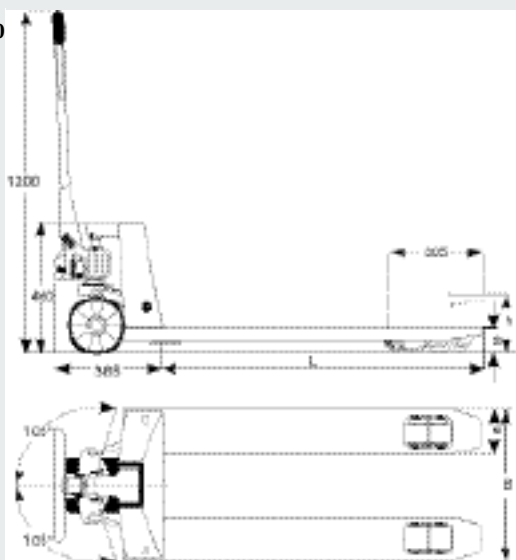
designed to work





P23 - P30

P20



Dati tecnici

		P23	P30
Altezza di sollevamento	h	195 (mm)	
Altezza forche abbassate	s	85 (mm)	
Lunghezza forche	L	810; 910; 1000; 1150 (mm)	
Scartamento forche	B	520 (mm)	
Larghezza forche	e	160 (mm)	
Ruota di sterzo		Ø 200x50 (mm)	
Rulli di carico (singoli)		Ø 82x90 (mm)	
Rulli di carico (tandem)		Ø 82x65 (mm)	
Portata		2300 (kg)	3000 (kg)
Peso		71 (kg)	76 (kg)

Technical data

		P23	P30
Lifting height	h	195 (mm)	
Lowered fork height	s	85 (mm)	
Fork length	L	810; 910; 1000; 1150 (mm)	
Width over forks	B	520 (mm)	
Fork width	e	160 (mm)	
Steering wheels		Ø 200x50 (mm)	
Load wheels (single)		Ø 82x90 (mm)	
Load wheels (tandem)		Ø 82x65 (mm)	
Capacity		2300 (kg)	3000 (kg)
Truck weight		71 (kg)	76 (kg)

Technische Daten

		P23	P30
Hubhöhe	h	195 (mm)	
Unterfahrhöhe	s	85 (mm)	
Gabellänge	L	810; 910; 1000; 1150 (mm)	
Gerätebreite	B	520 (mm)	
Gabelbreite	e	160 (mm)	
Lenkräder		Ø 200x50 (mm)	
Gabelrollen (Einfach)		Ø 82x90 (mm)	
Gabelrollen (Tandem)		Ø 82x65 (mm)	
Tragfähigkeit		2300 (kg)	3000 (kg)
Gesamtgewicht		71 (kg)	76 (kg)

Données techniques

		P23	P30
Hauteur de Levée	h	195 (mm)	
Hauteur fourches baissées	s	85 (mm)	
Longueur fourches	L	810; 910; 1000; 1150 (mm)	
Fourches	B	520 (mm)	
Amplitude fourches	e	160 (mm)	
Roues de braquage		Ø 200x50 (mm)	
Galets des fourches (simple)		Ø 82x90 (mm)	
Galets des fourches (tandem)		Ø 82x65 (mm)	
Capacité		2300 (kg)	3000 (kg)
Poids chariot		71 (kg)	76 (kg)

Datos técnicos

		P23	P30
Altura de elevación	h	195 (mm)	
Altura de las horquillas	s	85 (mm)	
Longitud de las horquillas	L	810; 910; 1000; 1150 (mm)	
Ancho exterior de horquillas	B	520 (mm)	
Anchura de las horquillas	e	160 (mm)	
Ruedas directrices		Ø 200x50 (mm)	
Rodillos de las horquillas (simple)		Ø 82x90 (mm)	
Rodillos de las horquillas (tandem)		Ø 82x65 (mm)	
Capacidad de carga		2300 (kg)	3000 (kg)
Peso transpaleta		71 (kg)	76 (kg)

OM Carrelli Elevatori S.p.A.
 Viale A. De Gasperi, 7
 I-20020 Lainate (MI)
 Tel.: +39(02)937 65-1
 Fax: +39(02)937 65-450
www.ompimespo.com

